

# PROCIDA AWS XB

POMPE DE CALDURĂ SPLIT INVERTOR CU BOILER ÎNCORPORAT  
 PRODUCȚIA DE APĂ PENTRU ÎNCĂLZIRE, RĂCIRE ȘI APĂ CALDĂ MENAJERĂ



- ▶ **CLASA A+++ (pentru condiții climatice medii și pentru aplicarea la temperaturi scăzute, în conformitate cu Regulamentul UE 811/2013, EN 14825)**
- ▶ **Unitate interioară completă cu boiler pentru producția de ACM de 185 litri cu rezistență electrică de rezervă**
- ▶ **COP ridicat pentru performanța de încălzire**
- ▶ **Panou de control cu ecran tactil cu interfață de utilizator furnizat standard și montat pe unitatea interioară**
- ▶ **Impact redus asupra încălzirii globale datorită utilizării gazului R32 (GWP = 675)**
- ▶ **Inclus în preț: pompă de căldură, panou de control și filtru de apă**
- ▶ Unitate hidraulică integrată cu vas de expansiune, pompă de înaltă eficiență, schimbător de căldură în plăci, comutator de debit, aerisitor și supapă de siguranță
- ▶ Compresor dublu rotativ DC inverter și ventilator axial DC inverter fără perii
- ▶ Rezistență îmbunătățită la coroziune și prevenirea formării condensului
- ▶ Supapă electronică de expansiune pentru optimizarea agentului frigorific
- ▶ Rezistență electrică la baza unității exterioare (previne formarea gheții)
- ▶ Controlul climei și funcția "Quiet" pentru modul silențios



## INTERFAȚA CU UTILIZATORUL

- ▶ Afișaj cu ecran tactil
- ▶ Gestionarea modurilor de operare, a componentelor sistemului și a sistemelor de integrare a încălzirii, setarea parametrilor
- ▶ Programare săptămânală pe intervale orare
- ▶ Gestionarea ciclului anti-legionella

Gamă disponibilă:

4

6

8

10

Model	Gaz refrigerant	Cod	Descriere	Capacitatea nominală de încălzire (1)		Clasa de eficiență energetică sezonieră a încălzirii ambientale (2)		Dimensiunile ambalajului L x l x A mm	Greutate brută Kg
				T apă 35°C kW	T apă 55°C kW	T apă 35°C	T apă 55°C kW		
AWS XB4	R32	DPBR2XWS04	PROCIDA AWS 4 (O) - u. e.	4,00	3,70	A+++	A++	1028x830x458	65
		DPBR2XTU04	PROCIDA ITU 4 - u. i.					683x2000x803	233
AWS XB6	R32	DPBR2XWS06	PROCIDA AWS 6 (O) - u. e.	6,00	5,90	A+++	A++	1028x830x458	65
		DPBR2XTU06	PROCIDA ITU 6 - u. i.					683x2000x803	233
AWS XB8	R32	DPBR2XWS08	PROCIDA AWS 8 (O) - u. e.	8,00	7,40	A+++	A++	1097x937x478	92
		DPBR2XTU08	PROCIDA ITU 8 - u. i.					683x2000x803	233
AWS XB10	R32	DPBR2XWS10	PROCIDA AWS 10 (O) - u. e.	9,50	8,70	A+++	A++	1097x937x478	92
		DPBR2XTU10	PROCIDA ITU 10 - u. i.					683x2000x803	233

u. e. = unitate exterioară - u. i. = unitate interioară

(1) Aer exterior T 7°C bulb uscat/bulb umed 6°C

T admisie de apă / T ieșire apă: 30 / 35 °C - T admisie de apă / T ieșire apă: 50 / 55 °C

Conform EN 14511

(2) Conform EN 14825



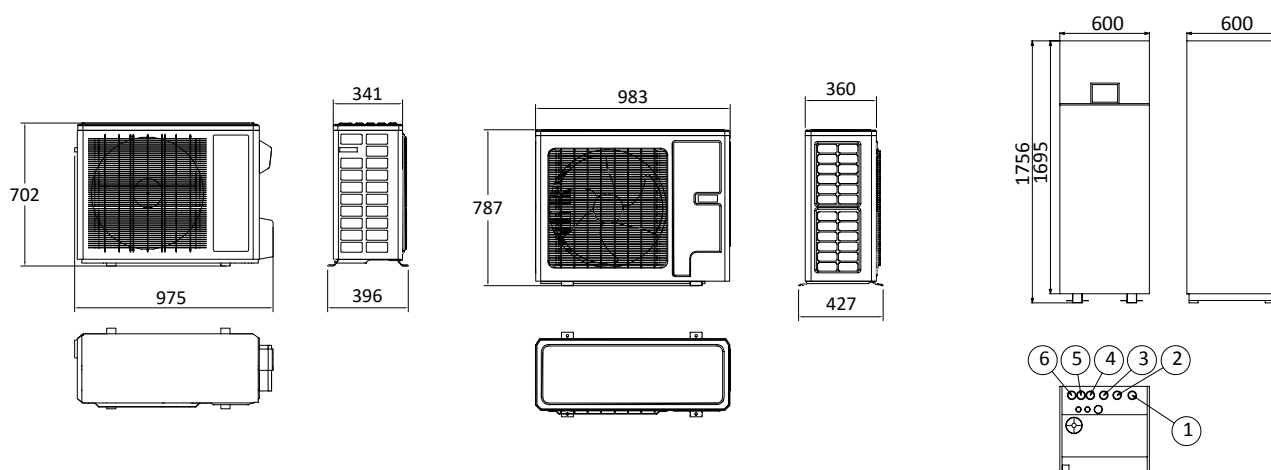
PROCIDA AWS 4 - 6 unitate exterioară



PROCIDA AWS 8 - 10 unitate exterioară



PROCIDA ITU 4 - 6 - 8 - 10 unități interioare

**DIMENSIUNE ȘI DISTANȚĂ INTERAX A CONEXIUNILOR**

**mod. Procida AWS 4 - 6 unitate exterioară**

- 1 Sistem de livrare tur (apă caldă)
- 2 Sistem de retur (apă rece)

**mod. Procida AWS 8 - 10 unitate exterioară**

- 3 Intrare apa rece
- 4 Evacuarea ACM

**mod. Procida ITU 4 - 6 - 8 - 10 unitate interioară cu boiler**

- 5 Circuitul gazului
- 6 Circuitul gazelor lichide

**UNITATE EXTERIOARĂ DATE TEHNICE**

Date tehnice	um	Procida AWS 4 (O)	Procida AWS 6 (O)	Procida AWS 8 (O)	Procida AWS 10 (O)
Dimensiuni (L x H x A)	mm	975 x 702 x 396	975 x 702 x 396	983 x 787 x 427	983 x 787 x 427
Greutate netă	Kg	55	55	82	82
Greutate brută	Kg	65	65	92	92
Gaz refrigerant	-	R32	R32	R32	R32
GWP	-	675	675	675	675
Conținutul de încărcare a gazului refrigerant	kg / tonă CO <sub>2</sub> eq	1,0 / 0,675	1,0 / 0,675	1,6 / 1,08	1,6 / 1,08
Nivelul de putere sonoră, în exterior L <sub>wa</sub>	dB (A)	62	62	67	68
Compresor	-	Invertor dublu rotativ	Invertor dublu rotativ	Invertor dublu rotativ	Invertor dublu rotativ
Ventilator cu turație variabilă	nr	1	1	1	1
Debitul de aer	m <sup>3</sup> /h	3200	3200	3300	3300
Tensiune/frecvență de alimentare	V/Ph/Hz	230/1/50	230/1/50	230/1/50	230/1/50
Domeniul de tensiune	V	220 - 240	220 - 240	220 - 240	220 - 240
Consumul maxim de curent în modul de încălzire	A	10	10	13	15
Putere maximă absorbită în încălzire	kW	2,30	2,30	3,00	3,40
Consumul maxim de curent în modul de răcire	A	10	10	19	22
Putere maximă de intrare în modul de răcire	kW	2,55	2,55	4,32	5,06
Grad de protecție electrică	IP	IPX4	IPX4	IPX4	IPX4

**UNITATE INTERIOARĂ DATE TEHNICE**

Date tehnice	um	ITU 4	ITU 6	ITU 8	ITU 10
Dimensiuni (L x H x A)	mm	600 x 1765 x 600	600 x 1765 x 600	600 x 1765 x 600	600 x 1765 x 600
Greutate netă	Kg	210	210	210	210
Greutate brută	Kg	233	233	233	233
Conexiune intrare/ieșire apă	inci	1	1	1	1
Capacitatea boilerului de stocare ACM	l	185	185	185	185
Nivelul de putere sonoră, în exterior L <sub>wa</sub>	dB (A)	42	52	52	52
Capacitatea vasului de expansiune	l	10	10	10	10
Supapă de siguranță presiune	bar	3	3	3	3
Conținutul minim de apă din sistem	l	40	40	40	80
Debitul minim al apei din sistem	l/min	9,2	9,2	9,2	9,2
Debitul nominal al apei la T apei de 35°C / 45°C	m <sup>3</sup> /h	0,69/0,69	1,03/1,02	1,38/1,38	1,63/1,63
Pompă de circulație - înălțime maximă	m	Eficiență ridicată - 8m	Eficiență ridicată - 8m	Eficiență ridicată - 8m	Eficiență ridicată - 8m
Evaporator (schimbător de căldură în plăci)	nr	1	1	1	1
Tensiune/frecvență de alimentare	V/Ph/Hz	230/1/50	230/1/50	230/1/50	230/1/50
Domeniul de tensiune	V	220 - 240	220 - 240	220 - 240	220 - 240
Consumul nominal de energie (1)	kW	3,1	3,1	6,1	6,1
Rezistență electrică	nr x kW	2 x 1,5	2 x 1,5	2 x 3	2 x 3
Grad de protecție electrică	IP	IPX1	IPX1	IPX1	IPX1

(1) Valoarea include puterea rezistențelor electrice

